



雄大なロマンを探しに出かけよう®

Eco & Clean

電動ツインカムリフト

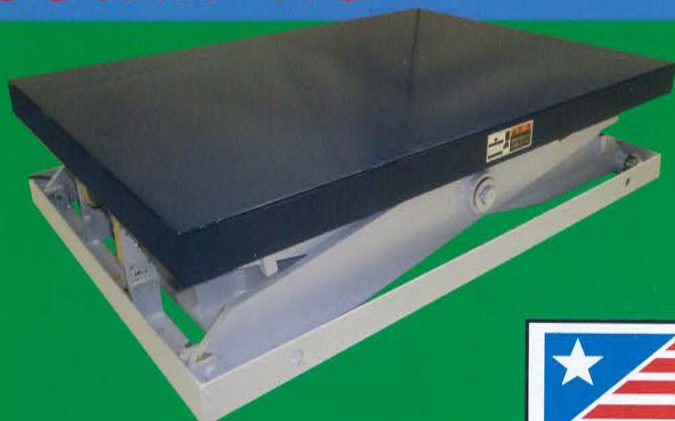


New!
低価格を実現

ダブルギア、ツインカム構造により、スムーズな昇降と高い安定性を実現!!

特長

- 新方式により、沈み・振れの不安を解消
- 耐久性に優れ、高頻度での使用が可能
- 高い停止精度および長時間の保持が可能
- 電動式なので、油漏れがなくクリーン



KAWAHARA



電動ツインカムリフト

仕様

型式	仕様	最低高さ mm	テーブル寸法 mm	ストローク mm	最高高さ mm	積載荷重 Kg	上昇時間(秒/ストローク)		電動機 kW	ベース寸法 mm	質量 kg
							50Hz	60Hz			
KGL-0912-05-1.1	260	260	850×1,200	455	715	1,100	19	16	0.75kW	850×1,200	380
KGL-1012-05-1.1			1,000×1,200								400
KGL-1112-05-1.1			1,100×1,200								420
KGL-1212-05-1.1			1,200×1,200								440
KGL-1015-08-1.1	330	330	1,000×1,500	750	1,080	1,100	18	15	1.5kW	1,000×1,500	670
KGL-1115-08-1.1			1,100×1,500								700
KGL-1215-08-1.1			1,200×1,500								720
KGL-1315-08-1.1			1,300×1,500								730
KGL-1415-08-1.1			1,400×1,500								740
KGL-1515-08-1.1			1,500×1,500								750

～主な用途～

各種コンベアライン

各種生産ライン

組立ライン・機械工場

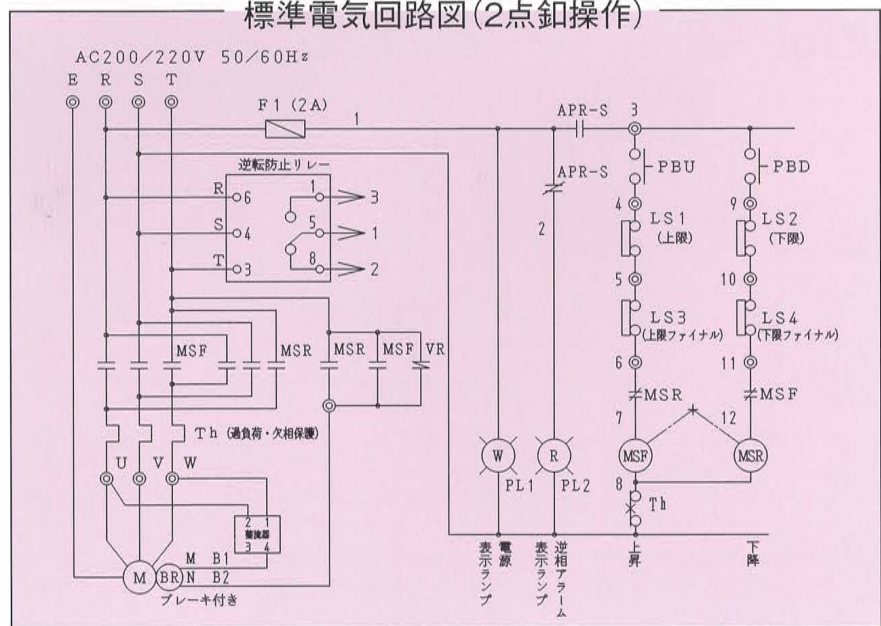
自動倉庫・舞台装置

食品工場・薬品工場

自動車および鉄道車輛の

整備工場

標準電気回路図(2点鉤操作)



K 株式会社 河原
KAWAHARA MFG. CO., LTD.

■本社 広島県尾道市長者原2-162-11
〒722-0221 TEL.(0848)48-2536(代) FAX.(0848)48-2543
■東京支店 東京都千代田区神田須田町2-2-7(トハン須田町ビル5F)
〒101-0041 TEL.(03)3252-6207(代) FAX.(03)3252-6210
■大阪支店 大阪府淀川区西中島5-11-10(第3中島ビル9F)
〒532-0011 TEL.(06)6309-5422(代) FAX.(06)6309-5478
■広島支店 広島県尾道市長者原2-162-11
〒722-0221 TEL.(0848)48-2536(代) FAX.(0848)48-2543
■名古屋出張所 名古屋市熱田区新尾頭1-12-11
〒456-0018 TEL.(052)671-0766(代) FAX.(052)671-0933
■テクノ事業部 広島県尾道市長者原1丁目220-27
〒722-0221 TEL.(0848)48-6900(代) FAX.(0848)48-6901

<http://www.kawahara.com>

上海河原機械有限公司
SHANGHAI KAWAHARA MACHINE CO., LTD.

<http://www.kawahara.com.cn>